

Адаптер поля режима

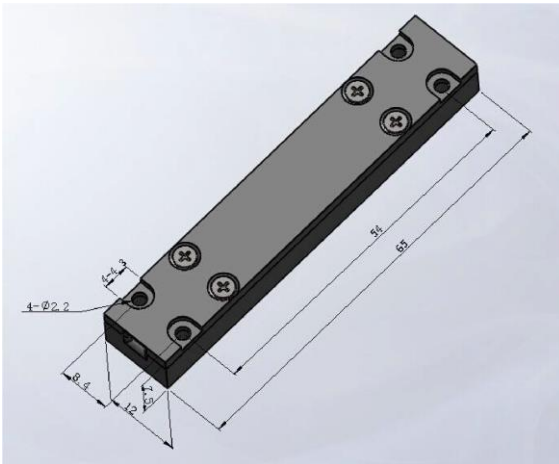
Характеристики:

Низкие потери
Высокая надежность

Приложение:

Волоконный лазер и усилитель

Размеры упаковки



Характеристики

Входное волокно	Выходное волокно	Работающий Длина волны (нм)	Вставка Потери (дБ)	Мощность (Вт)
X/125 СК или DC	Y/125 постоянного тока Y/250 постоянного тока Y/300 постоянного тока	1020-1080	0,3~0,5	10-30
PM X /125 SC или DC	PM Y/125 SC или DC PM Y/250 DC PM Y/300 DC	1020-1080	0. 3~ 0. 5	10-30
PM8/125 SCF или DCF	PM 25/250 ДЦ	1530-1565 нм.	0,3~0,5	10-30

*X,Y означает разницу в размере сердцевины волокна, сердцевина волокна 6 мкм, 8 мкм, 10 мкм, 12 мкм, 15 мкм, 25 мкм, 30 мкм *IL и мощность зависят от точной конфигурации MFA

* Вперед: От маленького MFD к большому MFD, назад: Большой MFD в малый MFD

Информация для заказа

МИД	Длина волны	Входное сигнальное волокно	Выходное сигнальное	Направлен ие	0	Косичка	длина
	55=1550 06=1064	XXX: Пожалуйста, напишите волоконный сердечник/оболочку	XXX: Пожалуйста, напишите волоконный сердечник/обол очку	F=Вперед г B=назад	0	0 = голое волокно	H=0,5 м 8=0,8 м 1=1 м S=указать